

UP-SORBER ROLL

UP-SORBER ROLL to elektrycznie rozwijany baner, który zmienia warunki akustyczne pomieszczenia w mgnieniu oka. Jeszcze nigdy dostosowanie funkcji przestrzeni nie było tak szybkie i wygodne.



Banery UP-SORBER ROLL
można zamówić
w indywidualnie dobranych
rozmiarach i kolorach,
co pozwala na zaprojektowanie
wnętrza o oryginalnej formie
wizualnej i doskonałych
warunkach akustycznych.

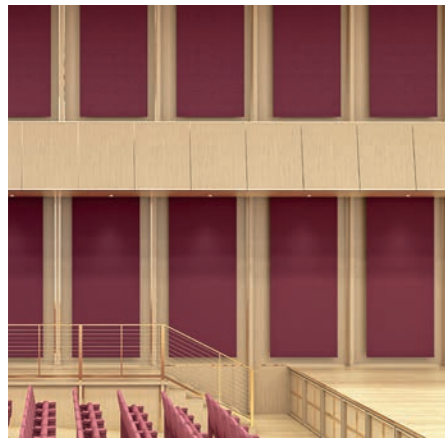
UP-SORBER ROLL

architected sound



architected sound

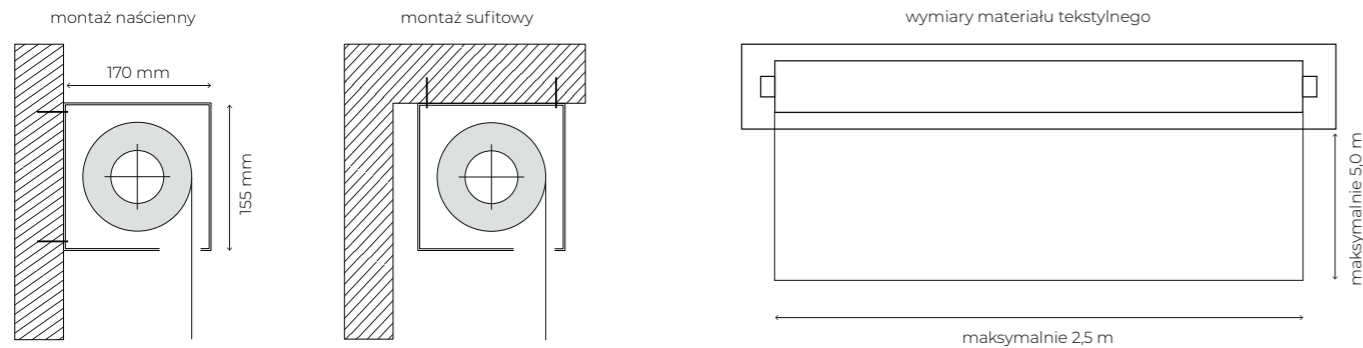
UP-SORBER ROLL



UP-SORBER ROLL



Ustrój Up-Sorber Roll został stworzony w celu zapewnienia możliwości szybkiej i automatycznej regulacji akustyki w pomieszczeniach wielofunkcyjnych. Bardzo dokładna korekta parametrów akustycznych realizowana jest poprzez rodzaj i długość rozwijanego materiału. Up-Sorber Roll posiada system sterowania umożliwiającą autonomiczną i automatyczną pracę.



Wymiary

szerokość: standard 1,4 m,
maks. 2,5 m
długość: maks. 5,0 m

Waga

ok. 26 kg

Materiał

tkaniny dźwiękochłonne

Dostępne w różnych wymiarach i kolorach wg potrzeb indywidualnego projektu.



Projektant

Zespół Architected Sound

Kraj pochodzenia

Polska

Kategoria

pochłanianie

Opis

Up-Sorber Roll to rozwijany baner wykonany z materiałów tekstylnych, zapewniający regulację czasu pogłosu w zakresie tonów średnich i wysokich, poprzez zwiększenie chłonności akustycznej wnętrza oraz eliminację pierwszych odbić dźwięku.

Baner może składać się z pojedynczej (wersja standardowa) lub podwójnej warstwy materiału. Drugi przypadek zwiększa chłonność akustyczną w zakresie niskich częstotliwości, pozwalając na zmaksymalizowanie równomierności oddziaływania systemu na warunki akustyczne pomieszczenia.

Banery instalowane są na ścianie lub w suficie. Ze względu na indywidualny charakter każdego projektu, wymagany jest specjalistyczny montaż.

Współczynnik pochłaniania dźwięku

$\alpha_{w, \max} = 0,65$

Zastosowanie

Pomieszczenia wielofunkcyjne, sale koncertowe, teatry, filharmonie, sale wykładowe i konferencyjne, domowe sale odsłuchowe, pomieszczenia w obiektach objętych nadzorem konserwatora zabytków.

Sterowanie

Napęd elektryczny wyposażony w regulowane wyłączniki krańcowe. Sterowanie przewodowe lub radiowe, z możliwością grupowania większej liczby banerów. Możliwość integracji z zewnętrznymi systemami sterowania.

Parametry napędu:

Zasilanie 230 V
Pobór mocy w czasie pracy maks. 200 W

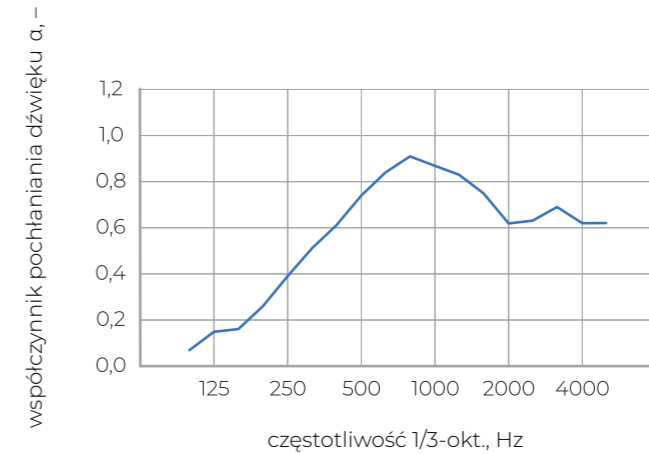
Na zamówienie

Niestandardowe długości i szerokości baneru. Możliwość stworzenia powierzchni biernej, która może być wykonana z materiałów zapewniających swobodny przepływ powietrza, takich jak linki stalowe czy siatka.

Bezpieczeństwo pożarowe

Wykonany z materiałów o klasie odporności ogniowej min. B-s2, d0.

Architected Sound Up-Sorber Roll – współczynniki pochłaniania dźwięku



Praktyczny współczynnik pochłaniania dźwięku α_p

częstotliwość 1/1-okt.	α_p
125 Hz	0,15
250 Hz	0,40
500 Hz	0,75
1000 Hz	0,85
2000 Hz	0,65
4000 Hz	0,65

— dystans powierzchni rozwijanej od ściany: 100 mm

Rozwinięte banery UP-SORBER ROLL
zwiększają pochłanianie dźwięku
i skracają czas pogłosu.
Zapobiegają pierwszym odbiciom
fal dźwiękowych generowanych
na przykład przez głośniki.
Zwinięte są niewidoczne
i nie zakłócają aranżacji wnętrza.

